



simasa

- ⓔS MANUAL DE INSTRUCCIONES ORIGINAL
- ⓖB ORIGINAL USER GUIDE
- ⓕR MANUEL ORIGINAL D'UTILISATION
- ⓔO MANUAL DE INSTRUÇÕES ORIGINAL
- ⓓE URSPRÜNGLICHES GEBRAUCHSANWEISUNG
- ⓔL ORYGINALNA INSTRUKCJA OBSŁUGI
- ⓔ دليل المستعمل الأصلي
- ⓔT MANUALE D'ISTRUZIONI ORIGINALI
- ⓔS Инструкция по эксплуатации (завода изготовителя)

CEL-36 P

CEL-42 P

CEL-52 P

CEL-55 P

C/ Albuñol, par.250
Pol. Ind. Juncaril,
18220 ALBOLOTE (Granada) ESPAÑA
Telf: (+34)958 490 410
Fax: (+34) 958 466 645
info@simasa.com
www.simasa.com

INDICE

.....	1
1. INFORMACION GENERAL.....	4
2. DESCRIPCIÓN GENERAL.....	4
2.1 TRANSPORTE.....	5
2.2 PICTOGRAMAS.....	5
3. INSTRUCCIONES DE MONTAJE.	5
3.1 MONTAJE DE LAS CUCHILLAS.	5
3.2 CAMBIO O TENSADO DE LAS CORREAS.....	6
3.3 MANTENIMIENTO, INSPECCION Y CONTROL.....	6
4. PUESTA EN MARCHA Y USO.....	6
5. SOLUCION A LAS ANOMALIAS MAS FRECUENTES.....	7
6. CONEXIÓN ELECTRICA.....	7
7.2 RECOMENDACIONES DE SEGURIDAD.....	8
8. GARANTIA.....	10
9. REPUESTOS.....	10
10. DECLARACION SOBRE RUIDOS.....	10
11. DECLARACION SOBRE VIBRACIONES MECANICAS	10
12. PROTECCIÓN DEL MEDIO AMBIENTE.....	10

1. INFORMACION GENERAL.

ATENCIÓN: Lea y comprenda perfectamente las presentes instrucciones antes de empezar a manejar la maquina

SIMA S.A. agradece la confianza depositada en nuestros fabricados al adquirir una CIZALLA ELECTRICA modelo CEL.

Este manual le proporciona las instrucciones necesarias para su puesta en marcha, utilización, mantenimiento y, en su caso, reparación. Se señalan también los aspectos que pueden afectar a la seguridad y salud de los usuarios durante la realización de cualquiera de dichos procesos. Si se siguen las citadas instrucciones y se opera como se indica, se obtendrá un servicio seguro y un mantenimiento sencillo.

Por ello, la lectura de este manual es obligatoria para cualquier persona que vaya a ser responsable del uso, mantenimiento o reparación de la citada maquina.

Se recomienda tener siempre este manual en un lugar fácilmente accesible donde se esté utilizando la maquina.

2. DESCRIPCIÓN GENERAL.

Las CIZALLAS ELECTRICAS SIMA S.A., modelo CEL, están diseñadas y fabricadas para cortar a pie de obra barras corrugadas y lisas de construcción, mediante cuchillas intercambiables montadas en las mandíbulas.

Cualquier otro uso que se le pueda dar a esta maquina se considera inadecuado y puede resultar peligroso, por lo que queda expresamente prohibido.

- Las CIZALLAS ELECTRICAS SIMA S.A., modelo CEL, están diseñadas y fabricadas para cortar a pie de obra barras corrugadas y lisas de construcción, mediante cuchillas intercambiables montadas en las mandíbulas.
- El avance del material a cortar se realiza manualmente pasando la barra por la abertura existente entre la las cuchillas.
- Los modelos CEL disponen de un anillo para su elevación.
- Para el traslado de distancias pequeñas o reorientación de la maquina esta dispone de un manillar y ruedas para facilitar sus transporte.
- Los mecanismos internos sujetos a esfuerzo y desgaste, están tratados térmicamente, lo que garantiza mayor duración y rendimiento de trabajo.
- Cuerpo monobloc de fundición nodular.
- Accionamiento del corte mediante palanca y pedal.
- Cuchillas intercambiables rectangulares con 4 caras de corte.
- Mecanismos internos bañados en aceite.
- La estructura de la máquina está pintada al horno con pintura epoxy – poliéster lo que le confiere una alta resistencia a la superficie y mantiene la estructura protegida de la corrosión.
- La equipación eléctrica cumple la normativa de seguridad comunitaria.

2.1 TRANSPORTE

Para un transporte seguro de la máquina, siga las siguientes instrucciones:

Cuando sea necesario transportar la máquina o trasladarla a grandes distancias y se realice mediante vehículos, grúas u otros medios de elevación, estos deben garantizar su seguridad.

Al elevar la máquina con grúas o polipastos deberán utilizarse eslingas, cadenas o cables normalizados, estos se escogerán prestando especial atención a la carga de trabajo límite requerido, teniendo en cuenta la forma de uso y la naturaleza de la carga a elevar, la elección será correcta si se siguen las pautas de uso especificadas.

ATENCIÓN: Aléjese de las cargas elevadas y tenga especial cuidado con posibles desplazamientos de la carga durante el transporte evitando que exista peligro alguno, ya sea en tareas de elevación o de amarre. Para ello es fundamental la correcta elección del cable, cadena, eslinga etc. a utilizar y siendo especialmente cuidadosos en las operaciones más delicadas (elevación, enganche, amarre o descarga).

Las máquinas Cizallas Eléctricas, disponen de un anillo **B, Fig.2** para su elevación y transporte. Los modelos CEL además de este anillo, también disponen de un manillar de transporte **A, Fig.2** para su traslado de distancias pequeñas o reorientación de la máquina.

IMPORTANTE: Durante el transporte de la máquina esta nunca debe ponerse invertida ni tampoco apoyarla sobre ninguno de los lados, solo deberá estar apoyada sobre sus ruedas y su pata delantera como se indica en la **Fig. 2**.

2.2 PICTOGRAMAS.

Los pictogramas incluidos en la máquina tienen el siguiente significado:



**LEER MANUAL
DE INSTRUCCIONES**



**ES OBLIGATORIO EL USO DE
CASCO, GAFAS Y PROTECCION ACUSTICA**



**ES OBLIGATORIO EL
USO DE GUANTES**



**ES OBLIGATORIO EL USO DE CALZADO
DE SEGURIDAD**

3. INSTRUCCIONES DE MONTAJE.

La máquina se sirve completamente montada, lista para cortar desde el momento de su compra.

3.1 MONTAJE DE LAS CUCHILLAS.

Si alguna de las cuchillas de la máquina se ve deteriorada por el uso deberá seguir el siguiente procedimiento para reemplazar sus cuchillas:

- 1 CAMBIO DE LA CUCHILLA FIJA.** Asegúrese que la máquina este desconectada de la red. Levante el resguardo móvil de las cuchillas **A, Fig.3** sacándolo de su enclavamiento. Retire el protector **B, Fig.3** que hay atornillado en la parte izquierda para poder acceder a los tornillos de la cuchilla, a continuación retire los tornillos **C, Fig.3** y gire la cuchilla **D, Fig.3** para un nuevo filo de corte ó sustitúyala por otra nueva en caso necesario. Volver a operar de forma inversa para restablecer el funcionamiento.
- 2 CAMBIO DE LA CUCHILLA MOVIL.** Para realizar el cambio de esta cuchilla es necesario que la biela **E, Fig.3** este desplazada fuera de su alojamiento. Opere de la siguiente forma, con la máquina puesta en marcha pulse el botón de parada de la máquina; cuando la máquina este agotando las últimas vueltas del volante de inercia pisar el pedal para hacer avanzar la biela consiguiendo que quede fuera de su alojamiento para poder acceder a los tornillos que fijan la cuchilla **F, Fig.3**. Inmediatamente después desconecte la máquina de la red para evitar accidentes. Si no ha logrado que la biela se sitúe fuera de su alojamiento, con cuidado haga girar manualmente la rueda de inercia por la parte inferior del resguardo que cubre el motor hasta que la biela salga de su alojamiento. A continuación retire los tornillos de la cuchilla para un nuevo filo ó sustitúyala por una nueva en caso necesario. Volver a operar de forma inversa para restablecer el funcionamiento.
- 3** Los tornillos deben ser apretados con llave dinamométrica con el siguiente par de apriete:

CEL-36 P--0000---- 25,07Nm.

CEL-42 P / 52 P----- 84,24Nm.

CEL-55 P----- 135,13Nm.

3.2 CAMBIO O TENSADO DE LAS CORREAS.

Las máquinas salen de fábrica con las correas de transmisión perfectamente tensadas, es posible que después de ser instalada la máquina y tras varias jornadas de trabajo las correas de transmisión queden flojas. Para volver a tensarlas o reemplazarlas deberá seguir el siguiente procedimiento. **Fig.4**

- 1 Asegúrese de que la máquina está desconectada de la red.
- 2 Retire el resguardo del motor.
- 3 Aflojar el tensor del motor manipulando las tuercas **A, B, C, Fig.4**
- 4 Cambiar o tensar las correas
- 5 Una vez efectuado el reglaje volver a operar en sentido inverso
- 6 Colocar el resguardo del motor.

Importante: Nunca debe trabajar con el resguardo del motor y transmisión quitado, esto podría provocar graves accidentes.

3.3 MANTENIMIENTO, INSPECCION Y CONTROL.

Para que la cizalla esté siempre en perfectas condiciones deberá de controlar periódicamente los siguientes puntos:

- 1 Controlar periódicamente (**cada 40 horas de uso**) la eficacia de las cuchillas de corte y en el caso de que haya que sustituirlas proceda como se indica en el manual.
- 2 Controlar (**mensualmente**) el nivel del aceite mediante el visor **B, Fig.5 y 5.1** y en caso necesario añadir si su nivel es bajo por el tapón de llenado **A, Fig.5 y 5.1**. Se aconseja cambiar el aceite totalmente cada 2 años.

CUADRO DE EQUIVALENCIAS DE ACEITES SEGÚN FABRICANTES.	
FABRICANTES	TIPO DE ACEITE
CEPSA	ENGRANAJE-HP 320
SHELL	OMALA 320
ESSO	SPARTAN EP-320
REPSOL	SUPERTAURO 320

3 Engrasar (**cada 100 horas de uso**) la biela por el engrasador **F, Fig. 5.1** con grasa consistente. El modelo CEL-45 a demás del engrase de la biela también tiene otro punto de lubricación con aceite **D, Fig. 5.1** el cual se debe de engrasar con el mismo tipo aceite que lleva en la caja del reductor, en este punto de engrase conseguiremos lubricar el cojinete de bronce donde gira de la excéntrica.

4 Controle la tensión y el estado de las correas de transmisión. Las correas deben de estar siempre tensas para evitar que patinen, de lo contrario provocaran un mal funcionamiento y rápido desgaste.

5 Por lo que respecta a la instalación eléctrica y a la mecánica interior, aconsejamos revisar la máquina por personal especializado.

6 Al final de cada jornada, apague la máquina y desconéctela de la red.

7 Si la máquina no está cubierta, cúbrala con tela impermeable.

8 Periódicamente realice la limpieza de las partes visibles y proceda a realizar el engrasado necesario.

ATENCIÓN: Antes de realizar cualquier operación de mantenimiento o limpieza, el cable de la red tiene que estar desconectado.

4. PUESTA EN MARCHA Y USO.

ATENCIÓN: Deben seguirse todas las recomendaciones de seguridad señaladas y cumplir con la normativa de seguridad de riesgos laborales de cada lugar.

RODAJE: Los modelos CEL no necesitan ninguna operación de rodaje, están diseñados especialmente para obtener las máximas prestaciones desde el momento de su compra.

USO NORMAL DE LA MÁQUINA:

Las cizallas han sido diseñadas y construidas para el corte de barras de hierro liso y corrugado de construcción. Cualquier otro uso no indicado expresamente se considera anormal. Cualquier útil o accesorio añadido o modificado sin la autorización escrita del fabricante se considera inapropiada y peligrosa, por lo que en estos casos o por mal uso si se producen daños o lesiones, SIMA S.A. exime toda responsabilidad como fabricante. Al instalar la máquina debe asegurarse de que el plano donde se coloque para trabajar sea una superficie horizontal y que el terreno no sea blando. Esta máquina, **NO TIENE QUE SER UTILIZADA BAJO LA LLUVIA. TRABAJAR SIEMPRE CON BUENAS CONDICIONES DE ILUMINACION.**

PASOS A SEGUIR PARA LA REALIZACIÓN DEL CORTE.

1 Levantar levemente el resguardo de las cuchillas para salvar la altura de la pestaña y desplazarla totalmente hacia la izquierda y así poder levantarla por completo **Fig.6**

2 Apoyando la barra sobre el rodillo pasa barras, podrá deslizarla la barra hacia delante con facilidad hasta la medida preestablecida. Luego coloque la barra en el hueco que queda entre las cuchillas, vuelva a bajar el resguardo de las cuchillas y empuje hacia la derecha para dejar libre el pedal (mecanismo que acciona el corte).

Nota: Los modelos CEL dispones de un sistema de seguridad, que de no estar bajado el resguardo de las cuchillas no podrá realizar el corte del material.

3 Una vez bajado el resguardo de las cuchillas, podremos realizar el corte pisando el pedal o tirando de la empuñadura,

Nunca intente realizar un corte con el resguardo de la cuchillas quitado, el material restante saldrá disparado, pudiendo causar accidentes.

5. SOLUCION A LAS ANOMALIAS MAS FRECUENTES.

ANOMALÍA	POSIBLE CAUSA	SOLUCION
Motor no arranca.	Falta de alimentación eléctrica.	Revisar el suministro al cuadro de obra. Comprobar la posición del magnetotérmico y diferencial en el cuadro de obra. Revisar el buen estado del cable de extensión y su encaje correcto en los dos extremos.
	Activación de la protección térmica (Interruptores monofásicos).	Esperar enfriamiento del motor y rearmar la protección térmica.
	Interruptor averiado.	Sustituirlo.
Motor arranca muy lentamente y tarda demasiado en alcanzar sus revoluciones.	Condensador dañado. (Motores monofásicos)	Sustituirlo.
Potencia de corte insuficiente.	Correas destensadas o dañadas.	Tensarlas o sustituir las.
	Cuchillas dañadas.	Cambiar la cara de corte o sustituir las
	Baja potencia en motor	Revisar motor por Servicio Técnico.
Desgaste prematuro de las correas.	Las correas patinan sobre las poleas.	Tensar las correas.

6. CONEXIÓN ELECTRICA

El cable de extensión usado para alimentar la maquina, deberá tener una sección mínima de 4x2.5 mm² hasta 25metros de longitud. Para una distancia mayor será de 4x4 mm². En uno de sus extremos se deberá conectar una base aérea normalizada de 3P+T ó 3P+N+T compatible con el interruptor tomacorrientes de la maquina, y en el otro extremo, una clavija aérea normalizada de 3P+T ó 3P+N+T compatible con la salida del cuadro de alimentación.

Las maquinas con motor eléctrico deben ser conectadas siempre a un cuadro normalizado que disponga de un magnetotérmico y un diferencial de acuerdo con las características del motor:

2.2Kw /3 CV, trifásico a 400V, magnetotérmico de 15A y diferencial de 15A/30mA.

3Kw / 4 CV, trifásico a 400V, magnetotérmico de 15A y diferencial de 15A/30mA.

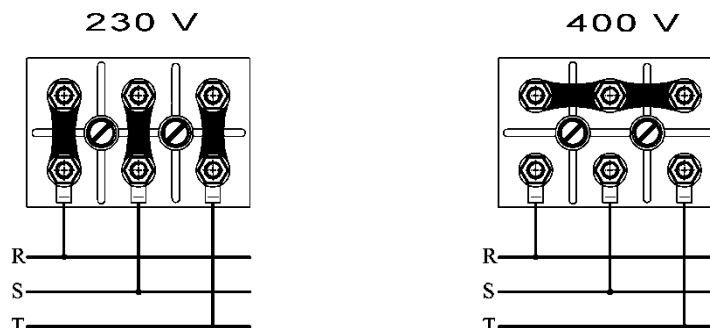
La tensión de funcionamiento de la máquina esta visible mediante la indicación de voltaje junto a la tapa de bornes del motor y también en la matricula de características del mismo

ATENCIÓN: no conecte la máquina a la red si no esta seguro de la tensión de alimentación disponible, en caso contrario si la tensión no fuese la correcta el motor sufriría daños irreparables o quedaría inutilizado y fuera de servicio.

ATENCIÓN: No manipule nunca los cables de alimentación hilos conductores o material eléctrico de la máquina, si no ha desconectado totalmente la energía eléctrica de la red

Una vez haya conseguido adecuar el sentido de giro del motor, la máquina estará lista para el funcionamiento eléctrico

IMPORTANTE: Siempre que se proceda a cambiar la posición de las plaquitas puente en los bornes del motor, se deberá proceder también a cambiar las etiquetas adhesivas indicativas del voltaje de alimentación, para que estén de acuerdo con el cambio efectuado.



7.2 RECOMENDACIONES DE SEGURIDAD.

Las cizallas modelos CEL, deben ser utilizadas por operarios que hallan sido instruidos y formados en el funcionamiento de la máquina.

- Antes de poner en marcha la maquina, lea atentamente las instrucciones y observe el cumplimiento de las normas de seguridad. Aprenda perfectamente a detener la maquina de una forma rápida y segura
 - Colocar la maquina en una superficie plana y bien iluminada. No conectarla hasta que no este garantizada su estabilidad
 - No ponga en marcha la maquina si no tiene montadas todas las protecciones de seguridad y resguardos con que ha sido diseñada.
 - Se aconseja el uso de gafas de protección, botas de seguridad, guantes etc.. Usar siempre material homologado.
 - Utilice siempre el equipo de protección individual (EPI) de acuerdo al trabajo que esta realizando
 - Prohibir el acceso de personas ajenas a la zona de trabajo de la maquina.
 - La ropa de trabajo no debe incluir prendas sueltas que puedan ser atrapadas por las partes móviles de la maquina.
 - Cuando tenga que desplazar la maquina hágalo siempre con el motor parado y las partes móviles bloqueadas.
 - Mantengan siempre en su correcta posición todos los elementos de protección y resguardos de seguridad.
 - Los cables eléctricos que presenten cortes y roturas deben ser cambiados a la mayor brevedad.
 - Compruebe que el sentido de giro es el correcto
 - Desconecte la maquina de la red y no manipule ni opere sobre los elementos mecánicos y eléctricos de la maquina con el motor en marcha.
 - Inspeccione visualmente las uniones, bulones, tuercas, soldaduras, corrosión, etc.
 - No deje nunca el equipo abandonado con el motor en funcionamiento
 - No utilizar la máquina para las funciones que no ha sido diseñada
- **MUY IMPORTANTE:** La toma de tierra debe estar conectada siempre antes de la puesta en marcha.
 - Usar cables de extensión normalizados
 - Asegúrese que el voltaje de la red de alimentación a la que va a ser conectada la maquina, coincide con el voltaje que se indica en la etiqueta adhesiva fijada a la maquina.
 - Asegúrese que el cable de extensión de alimentación de la máquina, no entre en contacto con puntos de alta temperatura, aceites, agua, aristas cortantes, evitar que sea pisado o aplastado por el paso de vehiculos, así como depositar objetos sobre el mismo.
 - No utilizar agua a presión para limpiar circuitos y elementos eléctricos.

ATENCIÓN: Deben seguirse todas las recomendaciones de seguridad señaladas en este manual y cumplir con la normativa de prevención de riesgos laborales de cada lugar.

SIMA, S.A. no se responsabiliza de las consecuencias que puedan acarrear usos inadecuados de las máquinas cizallas modelos CEL.

8. GARANTIA.

SIMA, S.A. fabricante de maquinaria para la construcción, dispone de una red de servicios técnicos Red SERVÍ-SIMA. Las reparaciones efectuadas en garantía por nuestra Red SERVÍ-SIMA, están sometidas a unas condiciones con objeto de garantizar el servicio y calidad de las mismas.

SIMA, S.A. garantiza todos sus fabricados contra cualquier defecto de fabricación, quedando amparados por las condiciones especificadas en el documento adjunto CONDICIONES DE GARANTIA.

Las condiciones de garantía cesaran en caso de incumplimiento de las condiciones de pago establecidas.

SIMA S.A. se reserva el derecho de modificar sus productos sin previo aviso

9. REPUESTOS

Los repuestos disponibles para los modelos CEL, fabricadas por SIMA, S.A. están identificados en los planos de repuestos de la máquina que se adjuntan con el presente manual. Para solicitar cualquiera de ellos, deberá ponerse en contacto con el departamento de post-venta de SIMA S.A. y especificar claramente el **número** con el que esta señalado, así como el **modelo, numero de fabricación y año de fabricación** que aparece en la placa de características de la máquina a la cual va destinado.

10. DECLARACION SOBRE RUIDOS.

El nivel de presión acústica en el puesto de trabajo es inferior a 70 dB(A)

11. DECLARACION SOBRE VIBRACIONES MECANICAS

La máquina no presenta fuentes de vibraciones mecánicas que conlleven riesgos para la salud y la seguridad de los trabajadores.

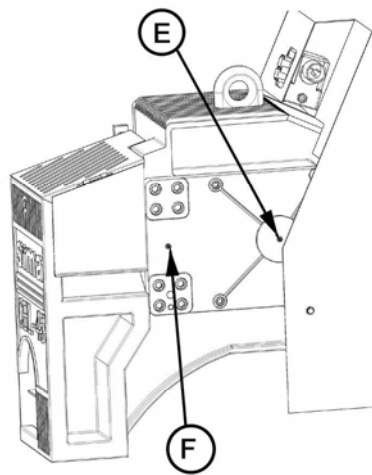
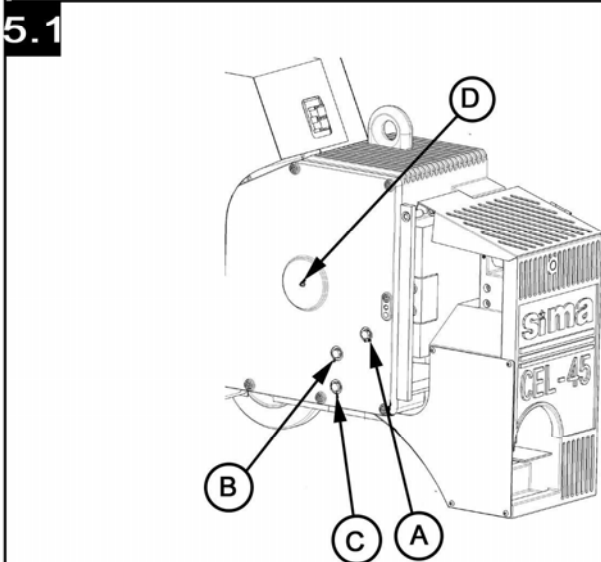
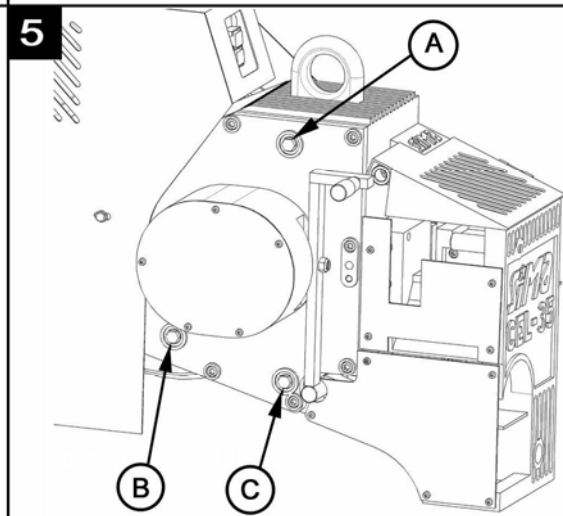
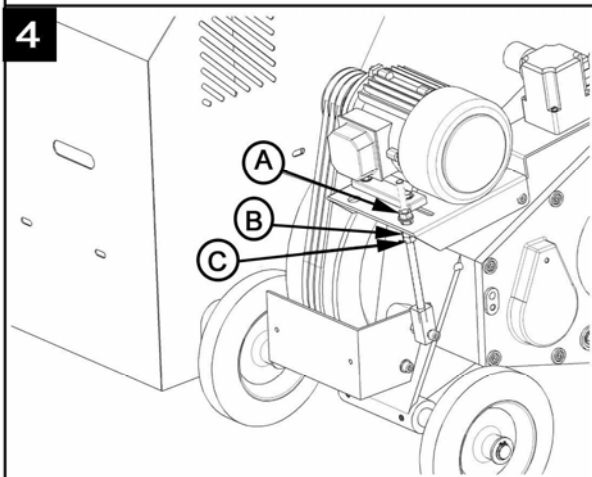
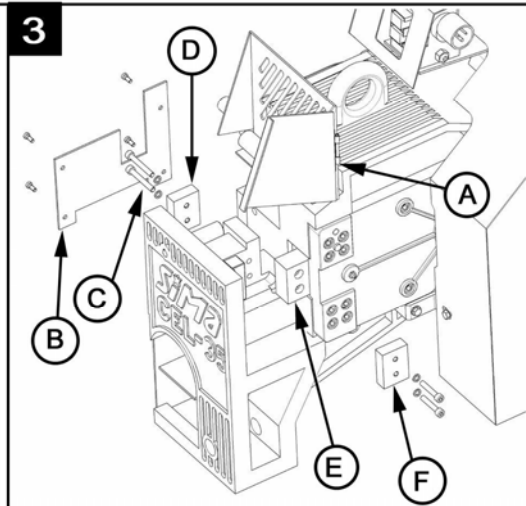
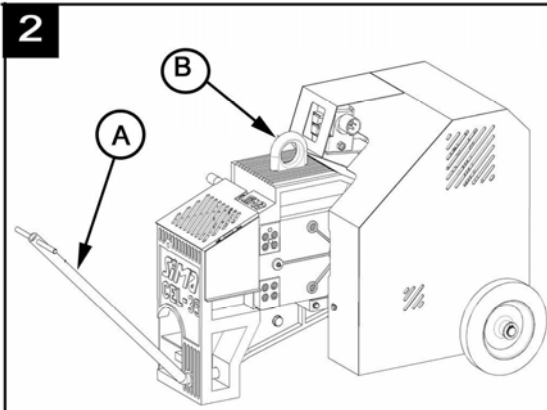
12. PROTECCIÓN DEL MEDIO AMBIENTE.

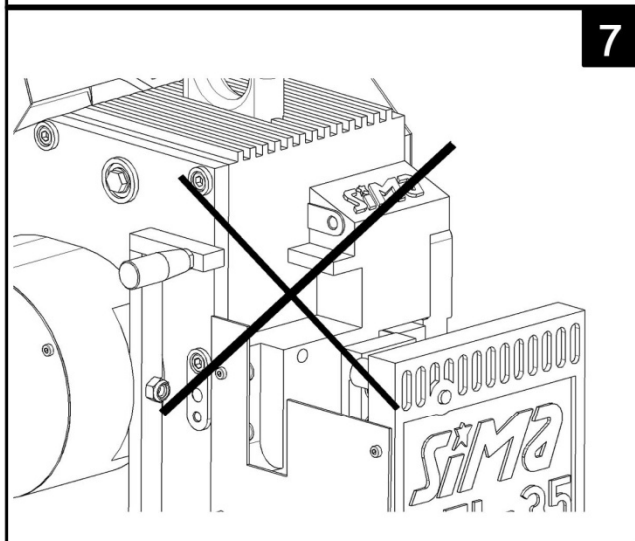
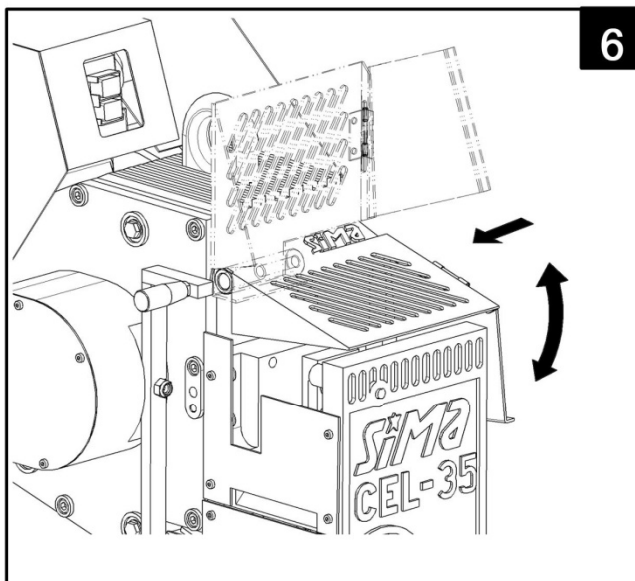


Se deberán recuperar las materias primas en lugar de desechar los restos. Los aparatos, accesorios, fluidos y embalajes deberán ser enviados a sitios indicados para su reutilización ecológica. Los componentes de plástico están marcados para su reciclaje seleccionado.



R.A.E.E. Los residuos de aparatos eléctricos y electrónicos deberán ser depositados en lugares indicados para su recogida selectiva.







SOCIEDAD INDUSTRIAL DE MAQUINARIA ANDALUZA, S.A.

POL. IND. JUNCARIL, C/ALBUÑOL, PARC. 250

18220 ALBOLOTE (GRANADA)

Telf.: 34 - 958-49 04 10 – Fax: 34 - 958-46 66 45

FABRICACIÓN DE MAQUINARIA PARA LA CONSTRUCCIÓN

ESPAÑA